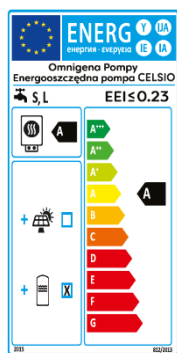


Pompa serii CELSIO przeznaczona jest do wymuszania obiegu medium grzewczego w instalacji centralnego ogrzewania (c.o.). CELSIO idealnie nadaje się do zastosowania w instalacji, gdzie wymagane jest stałe ciśnienie, jak i zmienne natężenie przepływu lub zbilansowane energetycznie rozprowadzanie cieczy (ciepła). Elektroniczne sterowanie nowoczesnym silnikiem oraz funkcje auto adaptacyjne pompy pozwalają optymalnie dostosować jej parametry pracy do warunków i bieżących potrzeb wynikających z aktualnego zapotrzebowania na ciepło.

**POLECANA PRZEZ  
PROFESJONALISTÓW**



### Cechy

- Nowoczesny silnik z magnesami trwałymi
- Wysoka sprawność energetyczna  
- powoduje zmniejszenie kosztów energii
- Prosty i intuicyjny elektroniczny panel sterujący
- Kilka trybów regulacji ciśnienia i prędkości
- Automatyczny dobór punktu pracy na wybranej krzywej charakterystyki
- Funkcja odpowietrzania pompy
- Biezące wskazania zużycia energii w watach
- Oszczędny tryb auto adaptacji ECO
- Bardzo cicha praca
- Standardowy rozmiar przyłącza montażowego
- Odporna na roztwór wody z glikolem w stosunku 50/50
- Solidna i trwała konstrukcja
- Śrubunki w zestawie

### Dane techniczne

➤ Zakres temperatury medium	5°C ÷ 95°C
➤ Zakres temperatury otoczenia podczas pracy	0°C ÷ 40°C
➤ Ciśnienie w układzie max.	10 bar
➤ Długość kabla	1,2 m
➤ Głośność	<45 dB
➤ Stopień ochrony	IP 44
➤ Klasa izolacji uzwojenia	F

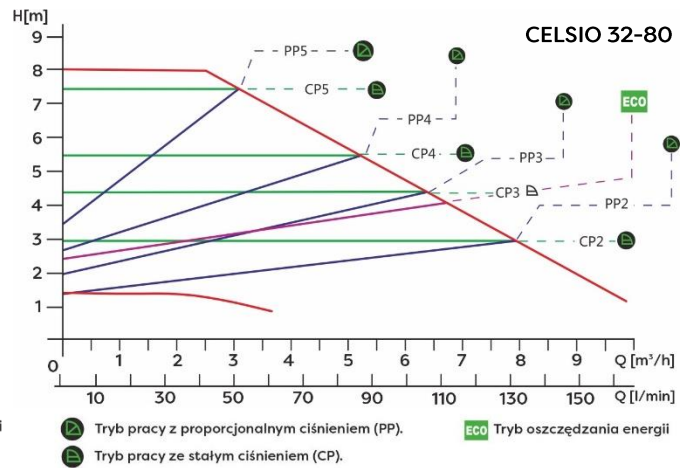
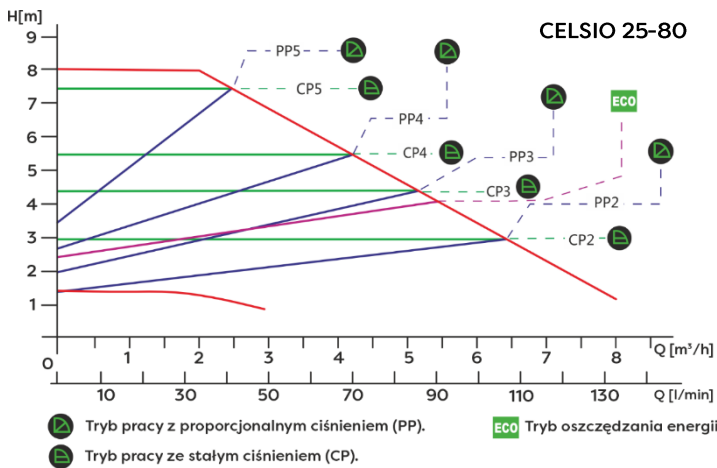
### Wykonanie materiałowe

✓ Korpus pompy	żeliwo
✓ Obudowa silnika	aluminium
✓ Wirnik	PES
✓ Wałek pompy	ceramika

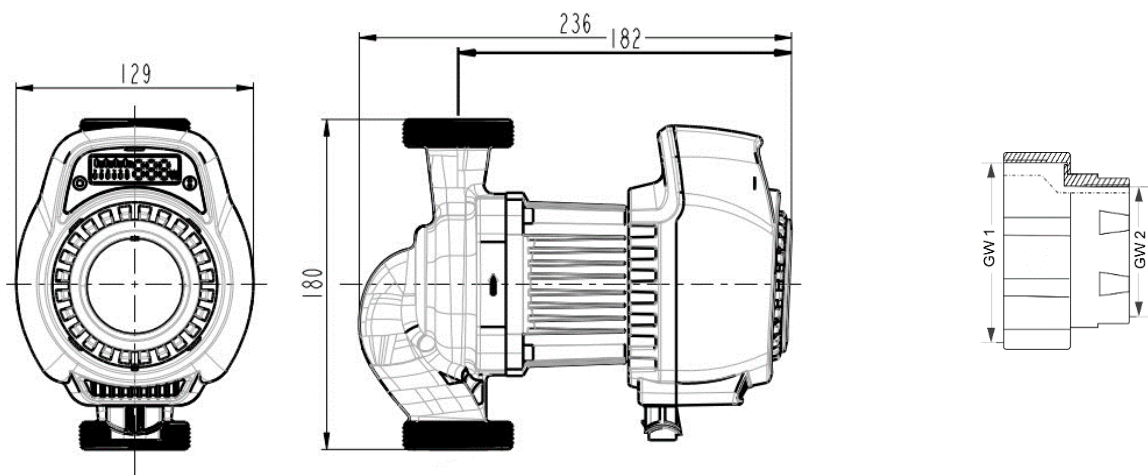
### Tabela parametrów

Model pompy	Q max Wydajność [l/min]	H max Wysokość podnoszenia [m]	P max Moc silnika [W]	U Napięcie [V]	GW1/GW2 Śrubunek [col]	Rozstaw [mm]	I max Prąd [A]	Wymiary Opakowania [cm]	Waga Pompy [kg]	Waga Z opak. [kg]
CELSIO 25-80	133	8	10 ÷ 130	230	1½"/1"	180	1,2	26x19x13,4	3,3	4,0
CELSIO 32-80	166				2"/1¼"				3,4	4,4

### Charakterystyki parametrów dla wybranych trybów pracy



### Wymiary



Producent zastrzega sobie prawo do wprowadzania w każdym czasie zmian konstrukcyjnych oraz kolorystyki dotyczących wyrobu, bez wcześniejszego informowania. Zdjęcia, rysunki, wykresy mają charakter poglądowy. Weryfikacja parametrów produktów była przeprowadzana na wybranej partii towaru. W zależności od serii produkcyjnej parametry te mogą się różnić. Przed zakupem produktu, należy sprawdzić na tabliczce znamionowej parametry konkretnego egzemplarza. Podane parametry uzyskiwane są na wyjściu z urządzenia bez uwzględnienia czynników zewnętrznych np. w pompach - oporów instalacji tłocznej i ssącej. Parametry urządzeń uzyskano w warunkach laboratoryjnych. Podawana na tabliczce znamionowej maksymalna moc silnika jest to moc, wydawana na wale silnika. W warunkach eksploatacyjnych może wstąpić różnica +/- 10 %, od tych podanych na tabliczce znamionowej konkretnego egzemplarza. Wersja 12.2022